

**ПРОЄКТ**

**МІНІСТЕРСТВО ОСВІТИ І НАУКИ УКРАЇНИ**

**Харківський національний університет радіоелектроніки**

**ОСВІТНЬО-ПРОФЕСІЙНА ПРОГРАМА**

**«Економічна кібернетика»**

**першого (бакалаврського) рівня вищої освіти**

**за спеціальністю 051 Економіка**

**галузі знань 05 Соціальні та поведінкові науки**

**Кваліфікація: Бакалавр з економіки**

**ЗАТВЕРДЖЕНО ВЧЕНОЮ РАДОЮ ХНУРЕ**

**Заступник голови Вченої ради \_\_\_\_\_ Олександр ФИЛИПЕНКО**

**(протокол від «\_\_» \_\_\_\_\_ 2025 р. № \_\_)**

**Освітня програма вводиться в дію з «01» вересня 2025 р.**

**В.о. ректора \_\_\_\_\_ Ігор РУБАН**

**(наказ від «\_\_» \_\_\_\_\_ 2025 р. № \_\_)**

Харків 2025 р.

**ЛИСТ ПОГОДЖЕННЯ**  
**освітньо-професійної програми**  
**«Економічна кібернетика»**  
**спеціальності 051 Економіка**  
**першого (бакалаврського) рівня вищої освіти**

**ПОГОДЖЕНО**

Перший проректор

\_\_\_\_\_ Ігор РУБАН  
(підпис)

«\_\_» \_\_\_\_\_ 2025 р.

Начальник відділу ЛА та ВСЗЯО

\_\_\_\_\_ Сергій МАКАШЕВ  
(підпис)

«\_\_» \_\_\_\_\_ 2025 р.

Начальник навчального відділу

\_\_\_\_\_ Аліна МІХНОВА  
(підпис)

«\_\_» \_\_\_\_\_ 2025 р.

Розглянуто на засіданні Вченої ради  
факультету ІТМ

Протокол від «\_\_» \_\_\_\_\_ 2025 р. № \_\_

Розглянуто на засіданні кафедри ЕК

Протокол від «\_\_» \_\_\_\_\_ 2025 р. № \_\_

Декан факультету ІТМ

\_\_\_\_\_ Володимир ДОРОШЕНКО  
(підпис)

Завідувач кафедри ЕК

\_\_\_\_\_ Тетяна ПОЛОЗОВА  
(підпис)

**Представник роботодавців**

Директор ТОВ «Аквілон-торг»

\_\_\_\_\_ Максим ФАСТОВ

**Представник студентського самоврядування**

Голова студентського сенату факультету ІТМ \_\_\_\_\_

**РОЗРОБЛЕНО**

**Проектна група:**

керівник проектної групи:

Соколова Людмила Василівна,  
доктор економічних наук, професор,  
професор кафедри ЕК ХНУРЕ

\_\_\_\_\_

члени проектної групи:

Шейко Ірина Анатоліївна,  
кандидат економічних наук, доцент,  
доцент кафедри ЕК ХНУРЕ

\_\_\_\_\_

Мурзабулатова Олена Вячеславівна,  
кандидат економічних наук, доцент,  
доцент кафедри ЕК ХНУРЕ

\_\_\_\_\_

## ПЕРЕДМОВА

Розроблено на підставі стандарту вищої освіти за спеціальністю 051 Економіка галузі знань 05 Соціальні та поведінкові науки для першого (бакалаврського) рівня вищої освіти (затвердженого та введеного в дію наказом Міністерства освіти і науки України від 13.11.2018 № 1244) проєктною групою у складі:

Керівник проєктної групи:

Соколова Людмила Василівна, доктор економічних наук, професор, професор кафедри ЕК ХНУРЕ.

Члени проєктної групи:

Шейко Ірина Анатоліївна, кандидат економічних наук, доцент, доцент кафедри ЕК ХНУРЕ;

Мурзабулатова Олена Вячеславівна, кандидат економічних наук, доцент, доцент кафедри ЕК ХНУРЕ.

Керівник проєктної групи  
освітньої програми  
«Економічна кібернетика»

Людмила СОКОЛОВА

# 1. Профіль освітньо-професійної програми «Економічна кібернетика» за спеціальністю 051 Економіка

<b>1 – Загальна інформація</b>	
<b>Повна назва закладу вищої освіти та структурного підрозділу</b>	Харківський національний університет радіоелектроніки, Факультет інформаційно-аналітичних технологій та менеджменту, Кафедра економічної кібернетики та управління економічною безпекою (ЕК)
<b>Ступінь вищої освіти та назва кваліфікації мовою оригіналу</b>	Бакалавр Бакалавр з економіки
<b>Офіційна назва освітньої програми</b>	Економічна кібернетика
<b>Тип диплому та обсяг освітньої програми</b>	Диплом бакалавра, одиничний, 240 кредитів ЄКТС, термін навчання 3 роки 10 місяців
<b>Наявність акредитації</b>	Сертифікат про акредитацію за спеціальністю 051 Економіка УД № 21011235 відповідно до рішення Акредитаційної комісії від 6 червня 2019 р. протокол № 136 (наказ МОН України від 12.06.2019 № 821), (на підставі наказу МОН України від 19.12.2016 № 1565). Строк дії сертифіката до 1 липня 2029 р.
<b>Цикл/рівень</b>	НРК України – 6 рівень, FQ-EHEA – перший цикл, EQF-LLL – 6 рівень
<b>Передумови</b>	Наявність повної загальної середньої освіти або ступеня «молодший бакалавр» (освітньо-кваліфікаційний рівень «молодший спеціаліст»)
<b>Мова(и) викладання</b>	Українська мова
<b>Термін дії освітньої програми</b>	До повного завершення періоду навчання або наступного оновлення програми
<b>Інтернет-адреса постійного розміщення опису освітньої програми</b>	<a href="https://nure.ua/abituriyentam/spetsialnosti-ta-spetsializatsiyi/spetsialnist-051-ekonomika/bakalavr-051-ekonomika/osvitnja-programa-ekonomichna-kibernetika">https://nure.ua/abituriyentam/spetsialnosti-ta-spetsializatsiyi/spetsialnist-051-ekonomika/bakalavr-051-ekonomika/osvitnja-programa-ekonomichna-kibernetika</a>
<b>2 – Мета освітньо-професійної програми</b>	
Підготовка фахівців, які володіють сучасним економічним мисленням, теоретичними знаннями і практичними навичками, необхідними для розв’язання завдань предметної області	
<b>3 – Характеристика освітньо-професійної програми</b>	
<b>Предметна область (галузь знань, спеціальність)</b>	<p>Галузь знань: 05 Соціальні та поведінкові науки.                      Спеціальність: 051 Економіка.</p> <p><b>Об’єкт вивчення та/або діяльності:</b> закономірності функціонування та розвитку соціально-економічних систем, соціально-економічних процесів, їх моделювання, прогнозування та регулювання, мотивація і поведінка економічних суб’єктів.</p> <p><b>Теоретичний зміст предметної області:</b> поняття, категорії, концепції, принципи економічних наук.</p> <p><b>Методи, методики та технології:</b> загальнонаукові методи пізнання та дослідницької діяльності, математичні та статистичні методи економічного аналізу, економіко-математичне моделювання, інформаційно-комунікаційні технології досліджень, розповсюдження та презентацій результатів досліджень.</p> <p><b>Інструментарій та обладнання:</b> сучасне інформаційно-комунікаційне обладнання, інформаційні системи та програмні продукти, що застосовуються у професійній діяльності</p>

<b>Орієнтація освітньої програми</b>	Освітньо-професійна програма. Програма орієнтована на формування теоретичних знань і практичних навичок щодо вирішення складних спеціалізованих задач в економічній сфері, моделювання та прогнозування економічних процесів, прийняття управлінських рішень за умов ризику з використанням сучасних інформаційних систем і технологій
<b>Основний фокус освітньої програми</b>	Загальна вища освіта першого (бакалаврського) рівня в галузі 05 Соціальні та поведінкові науки за спеціальністю 051 Економіка. <b>Ключові слова:</b> економічна кібернетика, економіка підприємства, бізнес-аналітика, моделювання економічних процесів, інформаційні системи і технології в економіці
<b>Особливості програми</b>	Освітня програма має міждисциплінарний характер, що передбачає інтеграцію знань в області мікро- та макроекономіки, менеджменту, маркетингу, бізнес-аналітики, ризикології, бухгалтерського обліку, фінансів, інвестування, банківської діяльності, логістики, економіко-математичного моделювання, використання сучасних інформаційних технологій та цифрових інновацій. Оновлено окремі освітні компоненти в межах реалізації Міжнародних проектів Еразмус+ Жан Моне Модуль «Ukraine-EU: Digital innovations making connections 4 changes» (Erasmus Jean Monnet Module #101047751-EUDI4C), Еразмус+ KA2 «WARN: Academic Response to Hybrid Threats» (610133-EPP-1-2019-1-FI-EPPKA2-CBHE-JP), Erasmus+ KA2 «University-communities: strengthening cooperation/UNICOM» (project #101083077 CBHE Strand 3), що фінансуються програмою Erasmus+ Європейського Союзу

**4 – Придатність випускників  
до працевлаштування та подальшого навчання**

<b>Придатність до працевлаштування</b>	Назва професій (робіт) згідно з Національним класифікатором України «Класифікатор професій» (ДК 003:2010): 2441.2 Економісти. 2441.2 Аналітик (банківська діяльність). 2441.2 Економічний радник. 2441.2 Аналітик з інвестицій. 2441.2 Аналітик з кредитування. 2441.2 Економетрист. 2441.2 Економіст з податків і зборів. 2441.2 Економіст із ціноутворення. 2441.2 Консультант з економічних питань. 2441.2 Економіст з бухгалтерського обліку та аналізу господарської діяльності. 2441.2 Економіст з матеріально-технічного забезпечення. 2441.2 Економіст з планування. 2441.2 Економіст з фінансової роботи. Назва професій згідно з International Standard Classification of Occupations 2008 (ISCO-08): 3311 Securities and Finance Dealers and Brokers. 3312 Credit and Loans Officers. 3313 Accounting Associate Professionals. 3314 Statistical, Mathematical and Related Associate Professionals. 3315 Valuers and Loss Assessors. 3341 Office Supervisors. 3343 Administrative and Executive Secretaries
--	--

<b>Подальше навчання</b>	Можливість продовжувати освіту за другим (магістерським) рівнем вищої освіти. Набуття додаткових кваліфікацій в системі післядипломної освіти
<b>5 – Викладання та оцінювання</b>	
<b>Викладання та навчання</b>	Лекції, практичні заняття, курсові роботи (проекти), лабораторні роботи, самостійна робота, консультації, передатестаційна практика, виконання та захист кваліфікаційної роботи
<b>Оцінювання</b>	Оцінювання навчальних досягнень здобувачів здійснюється за національною шкалою (відмінно, добре, задовільно, незадовільно; зараховано, незараховано); 100-бальною шкалою та шкалою ЄКТС (А, В, С, D, E, FX, F)
<b>6 – Програмні компетентності</b>	
<b>Інтегральна компетентність</b>	Здатність розв'язувати складні спеціалізовані задачі та практичні проблеми в економічній сфері, які характеризуються комплексністю та невизначеністю умов, що передбачає застосування теорій та методів економічної науки
<b>Загальні компетентності (ЗК)</b>	<p>ЗК1. Здатність реалізувати свої права і обов'язки як члена суспільства, усвідомлювати цінності громадянського (демократичного) суспільства та необхідність його сталого розвитку, верховенства права, прав і свобод людини і громадянина в Україні.</p> <p>ЗК2. Здатність зберігати моральні, культурні, наукові цінності та примножувати досягнення суспільства на основі розуміння історії та закономірностей розвитку предметної області, її місця у загальній системі знань про природу і суспільство та у розвитку суспільства, техніки і технологій, використовувати різні види та форми рухової активності для активного відпочинку та ведення здорового способу життя.</p> <p>ЗК3. Здатність до абстрактного мислення, аналізу та синтезу.</p> <p>ЗК4. Здатність застосовувати знання у практичних ситуаціях.</p> <p>ЗК5. Здатність спілкуватися державною мовою як усно, так і письмово.</p> <p>ЗК6. Здатність спілкуватися іноземною мовою.</p> <p>ЗК7. Навички використання інформаційних і комунікаційних технологій.</p> <p>ЗК8. Здатність до пошуку, оброблення та аналізу інформації з різних джерел.</p> <p>ЗК9. Здатність до адаптації та дій в новій ситуації.</p> <p>ЗК10. Здатність бути критичним і самокритичним.</p> <p>ЗК11. Здатність приймати обґрунтовані рішення.</p> <p>ЗК12. Навички міжособистісної взаємодії.</p> <p>ЗК13. Здатність діяти соціально відповідально та свідомо</p>
<b>Спеціальні (фахові) компетентності (СК)</b>	<p>СК1. Здатність виявляти знання та розуміння проблем предметної області, основ функціонування сучасної економіки на мікро-, мезо-, макро- та міжнародному рівнях.</p> <p>СК2. Здатність здійснювати професійну діяльність відповідно до чинних нормативних та правових актів.</p> <p>СК3. Розуміння особливостей провідних наукових шкіл та напрямів економічної науки.</p> <p>СК4. Здатність пояснювати економічні та соціальні процеси і явища на основі теоретичних моделей, аналізувати і змістовно інтерпретувати отримані результати.</p> <p>СК5. Розуміння особливостей сучасної світової та національної</p>

	<p>економіки, їх інституційної структури, обґрунтування напрямів соціальної, економічної та зовнішньоекономічної політики держави.</p> <p>СК6. Здатність застосовувати економіко-математичні методи та моделі для вирішення економічних задач.</p> <p>СК7. Здатність застосовувати комп'ютерні технології та програмне забезпечення з обробки даних для вирішення економічних завдань, аналізу інформації та підготовки аналітичних звітів.</p> <p>СК8. Здатність аналізувати та розв'язувати завдання у сфері економічних та соціально-трудова відносин.</p> <p>СК9. Здатність прогнозувати на основі стандартних теоретичних та економетричних моделей соціально-економічні процеси.</p> <p>СК10. Здатність використовувати сучасні джерела економічної, соціальної, управлінської, облікової інформації для складання службових документів та аналітичних звітів.</p> <p>СК11. Здатність обґрунтовувати економічні рішення на основі розуміння закономірностей економічних систем і процесів та із застосуванням сучасного методичного інструментарію.</p> <p>СК12. Здатність самостійно виявляти проблеми економічного характеру при аналізі конкретних ситуацій, пропонувати способи їх вирішення.</p> <p>СК13. Здатність проводити економічний аналіз функціонування та розвитку суб'єктів господарювання, оцінку їх конкурентоспроможності.</p> <p>СК14. Здатність поглиблено аналізувати проблеми і явища в одній або декількох професійних сферах з урахуванням економічних ризиків та можливих соціально-економічних наслідків</p>
<b>7 – Програмні результати навчання</b>	
<p><b>Програмні результати навчання (РН)</b></p>	<p>РН1. Асоціювати себе як члена громадянського суспільства, наукової спільноти, визнавати верховенство права, зокрема у професійній діяльності, розуміти і вміти користуватися власними правами і свободами, виявляти повагу до прав і свобод інших осіб, зокрема, членів колективу.</p> <p>РН2. Відтворювати моральні, культурні, наукові цінності, примножувати досягнення суспільства в соціально-економічній сфері, пропагувати ведення здорового способу життя.</p> <p>РН3. Знати та використовувати економічну термінологію, пояснювати базові концепції мікро- та макроекономіки.</p> <p>РН4. Розуміти принципи економічної науки, особливості функціонування економічних систем.</p> <p>РН5. Застосовувати аналітичний та методичний інструментарій для обґрунтування пропозицій та прийняття управлінських рішень різними економічними агентами (індивідуумами, домогосподарствами, підприємствами та органами державної влади).</p> <p>РН6. Використовувати професійну аргументацію для донесення інформації, ідей, проблем та способів їх вирішення до фахівців і нефахівців у сфері економічної діяльності.</p> <p>РН7. Пояснювати моделі соціально-економічних явищ з погляду фундаментальних принципів і знань на основі розуміння основних напрямів розвитку економічної науки.</p> <p>РН8. Застосовувати відповідні економіко-математичні методи та моделі для вирішення економічних задач.</p> <p>РН9. Усвідомлювати основні особливості сучасної світової та</p>

	<p>національної економіки, інституційної структури, напрямів соціальної, економічної та зовнішньоекономічної політики держави.</p> <p>РН10. Проводити аналіз функціонування та розвитку суб'єктів господарювання, визначати функціональні сфери, розраховувати відповідні показники, які характеризують результативність їх діяльності.</p> <p>РН11. Вміти аналізувати процеси державного та ринкового регулювання соціально-економічних і трудових відносин.</p> <p>РН12. Застосовувати набуті теоретичні знання для розв'язання практичних завдань та змістовно інтерпретувати отримані результати.</p> <p>РН13. Ідентифікувати джерела та розуміти методологію визначення і методи отримання соціально-економічних даних, збирати та аналізувати необхідну інформацію, розраховувати економічні та соціальні показники.</p> <p>РН14. Визначати та планувати можливості особистого професійного розвитку.</p> <p>РН15. Демонструвати базові навички креативного та критичного мислення у дослідженнях та професійному спілкуванні.</p> <p>РН16. Уміти використовувати дані, надавати аргументацію, критично оцінювати логіку та формувати висновки з наукових та аналітичних текстів з економіки.</p> <p>РН17. Виконувати міждисциплінарний аналіз соціально-економічних явищ і проблем в одній або декількох професійних сферах з врахуванням ризиків та можливих соціально-економічних наслідків.</p> <p>РН18. Використовувати нормативні та правові акти, що регламентують професійну діяльність.</p> <p>РН19. Використовувати інформаційні та комунікаційні технології для вирішення соціально-економічних завдань, підготовки та представлення аналітичних звітів.</p> <p>РН20. Оволодіти навичками усної та письмової професійної комунікації державною та іноземною мовами.</p> <p>РН21. Уміти абстрактно мислити, застосовувати аналіз та синтез для виявлення ключових характеристик економічних систем різного рівня, а також особливостей поведінки їх суб'єктів.</p> <p>РН22. Демонструвати гнучкість та адаптивність у нових ситуаціях, у роботі із новими об'єктами та у невизначених умовах.</p> <p>РН23. Показувати навички самостійної роботи, демонструвати критичне, креативне, самокритичне мислення.</p> <p>РН24. Демонструвати здатність діяти соціально відповідально та свідомо на основі етичних принципів, цінувати та поважати культурне різноманіття, індивідуальні відмінності людей</p>
<b>8 – Ресурсне забезпечення реалізації освітньо-професійної програми</b>	
<b>Кадрове забезпечення</b>	<p>Реалізація програми забезпечується кадрами високої кваліфікації (з науковим ступенем та вченим званням), які мають великий досвід науково-педагогічної, навчально-методичної, науково-дослідної роботи та відповідають кваліфікації згідно з ліцензійними умовами провадження освітньої діяльності.</p> <p>Науково-педагогічні працівники, які забезпечують реалізацію освітньої програми, є авторами навчальних посібників, наукових статей, монографій, беруть активну участь у науково-практичних заходах, мають свідоцтва про реєстрацію авторського права.</p> <p>Науково-педагогічні працівники, залучені до реалізації освітнього</p>



	процесу, є учасниками Міжнародних проєктів Еразмус+ Жан Моне Модуль «Ukraine-EU: Digital innovations making connections 4 changes» (Erasmus Jean Monnet Module #101047751-EUDI4C), Еразмус+ КА2 «WARN: Academic Response to Hybrid Threats» (610133-EPP-1-2019-1-FI-EPPKA2-CBHE-JP), Erasmus+ КА2 «University-communities: strengthening cooperation/UNICOM» (project #101083077 CBHE Strand 3)
<b>Матеріально-технічне забезпечення</b>	<p>Реалізація освітньої програми відбувається в аудиторіях та лабораторіях, обладнаних сучасними комп'ютерними засобами, в тому числі мультимедійним обладнанням та спеціалізованим програмним забезпеченням.</p> <p>В освітньому процесі використовується спеціалізована навчальна лабораторія з протидії гібридним загрозам, що була створена та обладнана в межах реалізації проєкту Еразмус+ КА2 «WARN: Academic Response to Hybrid Threats» (610133-EPP-1-2019-1-FI-EPPKA2-CBHE-JP), який фінансується програмою Erasmus+ Європейського Союзу. Лабораторія є складовою міжфакультетського хабу ХНУРЕ з протидії гібридним загрозам, а також учасником міжгалузевого середовища з протидії гібридним загрозам WARN. Наявність розвинутої соціально-побутової інфраструктури.</p>
<b>Інформаційне та навчально-методичне забезпечення</b>	<ol style="list-style-type: none"> <li>1. Наявність офіційного сайту ХНУРЕ, на якому розміщена інформація про його діяльність (структура, ліцензії та сертифікати про акредитацію, освітня/освітньо-наукова/видавнича/атестаційна (наукових кадрів) діяльність, навчальні та наукові структурні підрозділи та їх склад, загальний каталог вибіркових дисциплін, правила прийому, контактна інформація тощо) (<a href="http://nure.ua">http://nure.ua</a>).</li> <li>2. Наявність офіційного сайту кафедри ЕК, на якому розміщена інформація про її діяльність та освітню програму (<a href="https://eces.nure.ua">https://eces.nure.ua</a>).</li> <li>3. Наявність платформи для організації освітнього процесу в ХНУРЕ за допомогою технологій дистанційного навчання, що містить навчально-методичні матеріали з дисциплін навчального плану (<a href="https://dl.nure.ua">https://dl.nure.ua</a>).</li> <li>4. Наявність електронного архіву відкритого доступу ХНУРЕ, що містить навчально-методичні, наукові та інші ресурси (<a href="http://openarchive.nure.ua">http://openarchive.nure.ua</a>).</li> <li>5. Наявність у науковій бібліотеці ХНУРЕ вітчизняних та закордонних фахових видань, у тому числі електронних (<a href="http://lib.nure.ua">http://lib.nure.ua</a>).</li> <li>6. Можливість надання електронного доступу до наукометричних баз фахового спрямування.</li> <li>7. Наявність наукової бібліотеки кафедри ЕК</li> </ol>
<b>9 – Академічна мобільність</b>	
<b>Національна кредитна мобільність</b>	На основі двосторонніх договорів між Харківським національним університетом радіоелектроніки та закладами вищої освіти України
<b>Міжнародна кредитна мобільність</b>	На основі двосторонніх договорів між Харківським національним університетом радіоелектроніки та закладами вищої освіти іноземних країн
<b>Навчання іноземних здобувачів вищої освіти</b>	На основі договорів між Харківським національним університетом радіоелектроніки та закладами вищої освіти іноземних країн

## 2. Перелік компонентів освітньої програми та їх логічна послідовність

### 2.1. Перелік компонентів ОП

Код	Компоненти освітньої програми (навчальні дисципліни, курсові проєкти (роботи), практики, кваліфікаційна робота)	Кількість кредитів	Форма підсумкового контролю
1	2	3	4
<b>ОБОВ'ЯЗКОВІ КОМПОНЕНТИ ОП</b>			
<b>ЦИКЛ ЗАГАЛЬНОЇ ТА СПЕЦІАЛЬНОЇ (ФАХОВОЇ) ПІДГОТОВКИ</b>			
<b>Гуманітарні та соціально-економічні дисципліни (обов'язкові)</b>			
ОК 1	Українське фахове мовлення	4	Залік
ОК 2	Іноземна мова	8	Екзамен
ОК 1,2*	Українська мова як іноземна	12	Екзамен
ОК 3	Філософія	4	Екзамен
ОК 4	Основи права	2	Залік
ОК 5	Фізичне виховання (за рахунок вільного часу студентів)		Залік
<b>Природничо-наукові (фундаментальні) дисципліни (обов'язкові)</b>			
ОК 6	Математика для економістів	8	Екзамен
ОК 7	Організація та проєктування баз і сховищ даних	5	Залік
ОК 8	Інформатика та алгоритмізація	5	Залік
<b>Дисципліни базової (професійної) підготовки за спеціальністю (обов'язкові)</b>			
ОК 9	Безпека життєдіяльності	3	Залік
ОК 10	Політична економія	5	Екзамен
ОК 11	Мікроекономіка	5	Екзамен
ОК 12	Макроекономіка	6	Екзамен
ОК 13	Теорія ймовірностей і математична статистика	4	Екзамен
ОК 14	Бухгалтерський облік	5	Екзамен
ОК 15	Статистика	5	Екзамен
ОК 16	Економічний аналіз	4	Екзамен
ОК 17	Менеджмент	5	Екзамен
ОК 18	Маркетинг	5	Екзамен
ОК 19	Економіка праці та соціально-трудова відносини	4	Екзамен
ОК 20	Фінанси підприємства	5	Залік
ОК 21	Історія економіки та економічної думки	5	Екзамен
ОК 22	Регіональна економіка	3	Залік
ОК 23	Міжнародна економіка	4	Екзамен
ОК 24	Фінанси	4	Екзамен
ОК 25	Економіка підприємства	6	Екзамен
<b>Загальний обсяг обов'язкових компонентів за циклом</b>		<b>115</b>	
<b>ЦИКЛ ПРОФЕСІЙНОЇ ПІДГОТОВКИ</b>			
<b>Дисципліни професійної та практичної підготовки за освітньою програмою «Економічна кібернетика» (обов'язкові)</b>			
ОК 26	Прикладне програмне забезпечення	4	Залік
ОК 27	Прикладні задачі моделювання економічних процесів	4	Екзамен
ОК 28	Прогнозування соціально-економічних процесів	5	Залік
ОК 29	Дослідження операцій	5	Екзамен

1	2	3	4
ОК 30	Економічна кібернетика	7	Екзамен
ОК 31	Системи підтримки прийняття рішень	4	Екзамен
ОК 32	Моделювання економіки	6	Екзамен
ОК 33	Інформаційні системи в економіці	4	Екзамен
ОК 34	Інвестування	6	Екзамен
ОК 35	Передатестаційна практика	9	Залік
ОК 35***	Передатестаційна практика	6	Залік
ОК 36	Кваліфікаційна робота	9	Екзамен
ОК 36***	Кваліфікаційна робота	12	Екзамен
<b>Загальний обсяг обов'язкових компонентів за циклом</b>		<b>63</b>	
<b>Загальний обсяг обов'язкових компонентів</b>		<b>178</b>	
<b>ВИБІРКОВІ КОМПОНЕНТИ ОП**</b>			
<b>ЦИКЛ ЗАГАЛЬНОЇ ТА СПЕЦІАЛЬНОЇ (ФАХОВОЇ) ПІДГОТОВКИ</b>			
<b>Гуманітарні та соціально-економічні дисципліни (вибіркові)</b>			
ВК 1	Дисципліна з загального каталогу вибіркових навчальних дисциплін (Вибір 1)	3	Залік
ВК 2	Дисципліна з загального каталогу вибіркових навчальних дисциплін (Вибір 2)	3	Залік
<b>Загальний обсяг вибіркових компонентів за циклом</b>		<b>6</b>	
<b>ЦИКЛ ПРОФЕСІЙНОЇ ПІДГОТОВКИ</b>			
<b>Дисципліни професійної та практичної підготовки за освітньою програмою «Економічна кібернетика» (вибіркові)</b>			
ВК 3	HR-менеджмент	4	Залік
ВК 4	Мережева економіка	4	Залік
ВК 5	Основи SAP-технологій	4	Залік
ВК 6	Економіка та бізнес	4	Залік
ВК 7	Інформаційні системи в бухгалтерському обліку	4	Залік
ВК 8	Інформаційний бізнес	4	Залік
ВК 9	Фінансово-економічна безпека	4	Залік
ВК 10	Логістика	4	Залік
ВК 11	Ризикологія	4	Залік
ВК 12	Фондовий ринок та цінні папери	4	Залік
ВК 13	Банківська справа	4	Залік
ВК 14	Страховання	4	Залік
ВК 15	Гроші та кредит	4	Залік
ВК 16	Стратегічне управління	4	Залік
ВК 17	Єдиний цифровий ринок Європейського Союзу	4	Залік
ВК 18	Технологія створення програмних та інтелектуальних систем	4	Залік
ВК 19	Діловодство з використанням комп'ютерної техніки	4	Залік
ВК 20	Аналіз національної економіки	4	Залік
ВК 21	Ефективність інформаційних систем	4	Залік
ВК 22	Системний аналіз	4	Залік
ВК 23	Економіко-математичне моделювання	4	Залік
ВК 24	Інноваційне підприємництво	4	Залік
ВК 25	Основи web-технологій	4	Залік
ВК 26	Ігрове моделювання	4	Залік
ВК 27	Електронна комерція	4	Залік
ВК 28	Експертні системи в економіці	4	Залік

1	2	3	4
ВК 29	Міжнародні економічні відносини	4	Залік
ВК 30	Internet-технології в бізнесі	4	Залік
ВК 31	Україна-ЄС: цифрові інновації для змін	4	Залік
<b>Загальний обсяг вибірових компонентів за циклом</b>		<b>56</b>	
<b>Загальний обсяг вибірових компонентів</b>		<b>62</b>	
<b>ЗАГАЛЬНИЙ ОБСЯГ ОСВІТНЬОЇ ПРОГРАМИ</b>		<b>240</b>	

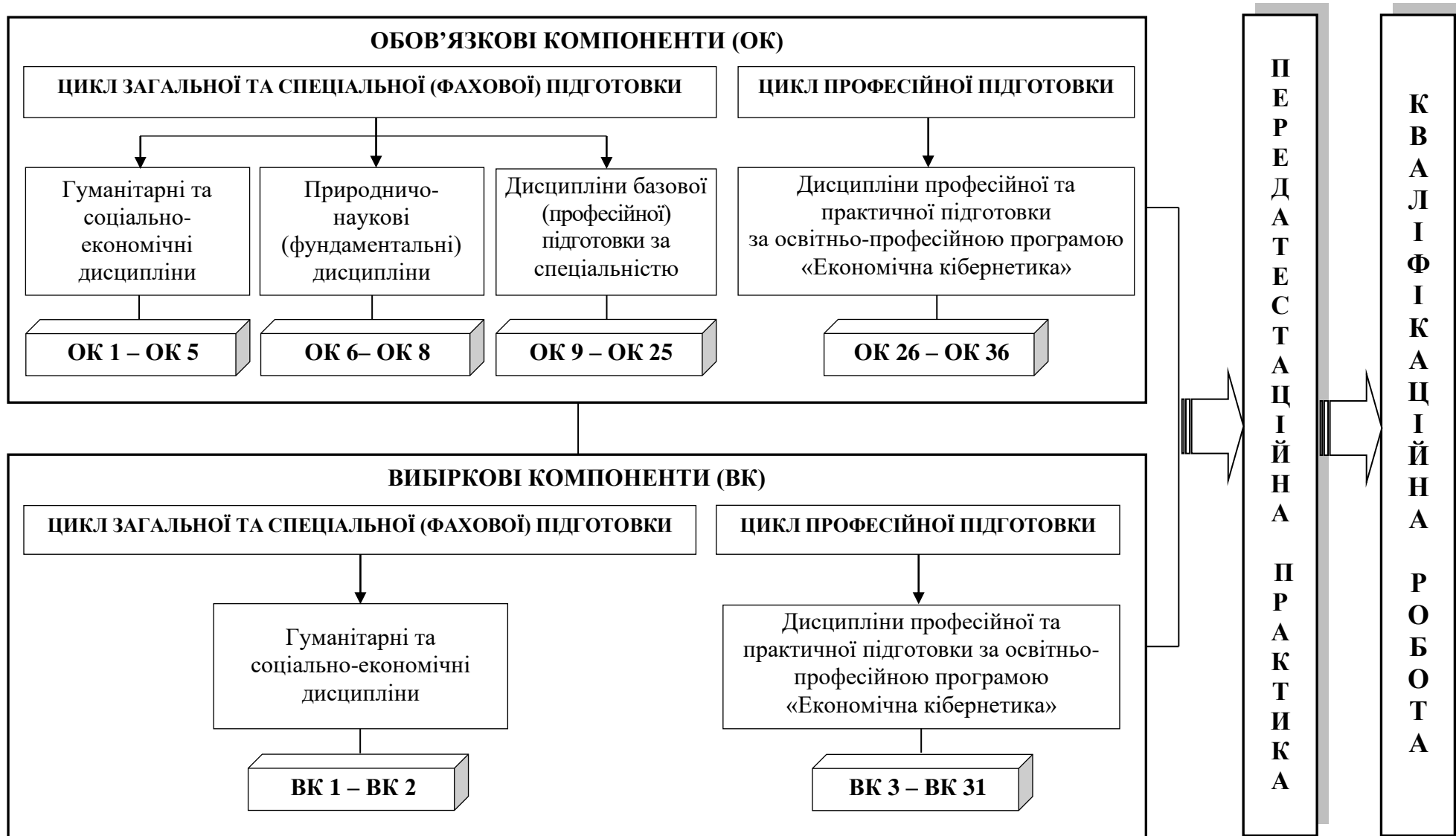
Примітки:

\* Для іноземних здобувачів вищої освіти.

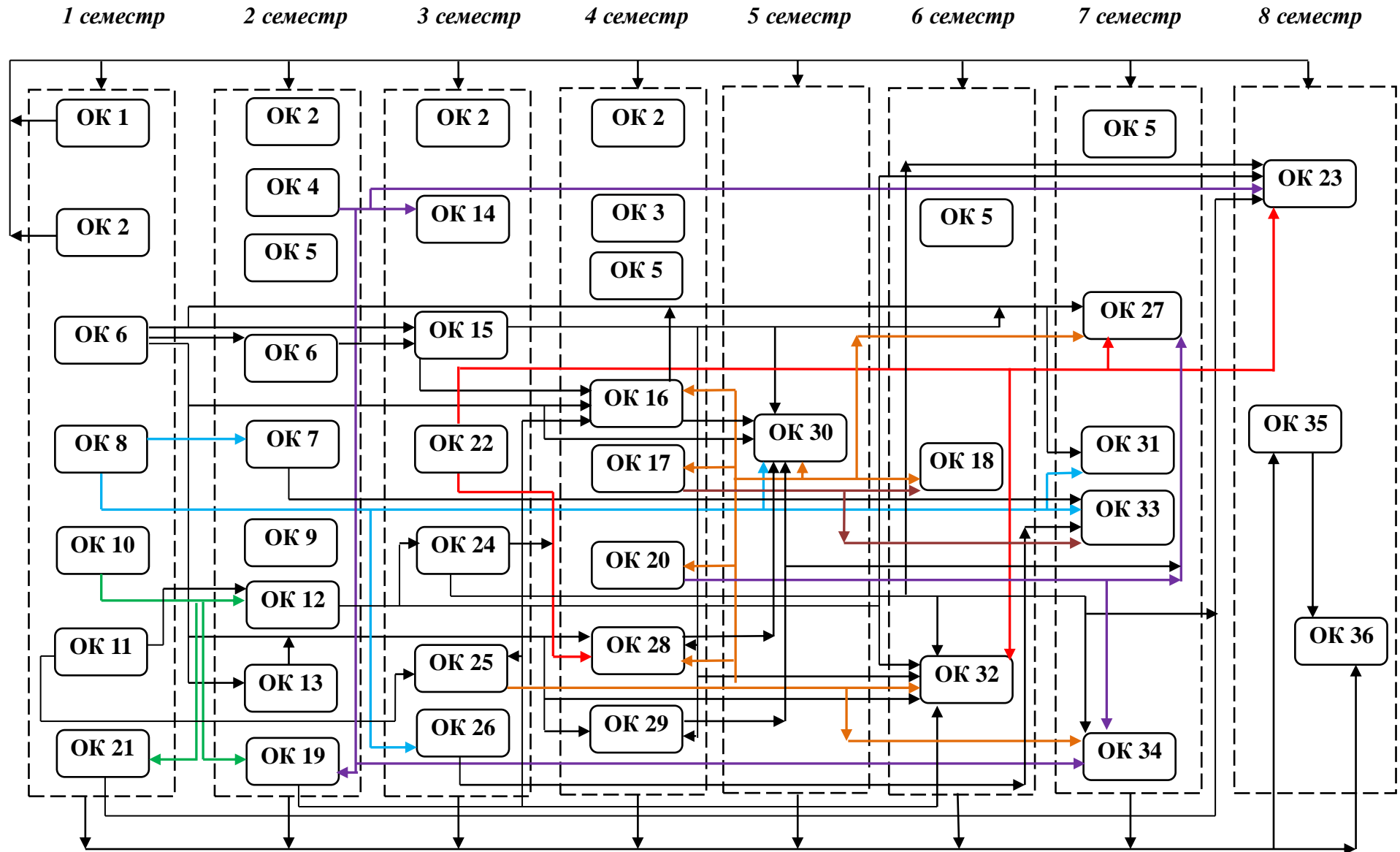
\*\* Перелік вибірових компонентів може бути доповнено у робочому навчальному плані з загального каталогу вибірових дисциплін Університету (у разі вибору здобувачами вищої освіти).

\*\*\* Для заочної форми навчання.

## 2.2. Загальна структурно-логічна схема ОП



### 2.3. Деталізована структурно-логічна схема ОП



### **3. Форма атестації здобувачів вищої освіти**

Форма атестації здобувачів вищої освіти за освітньою програмою «Економічна кібернетика» спеціальності 051 Економіка – захист кваліфікаційної роботи з видачею документа встановленого зразка про присудження здобувачеві ступеня бакалавра із присвоєнням освітньої кваліфікації «Бакалавр з економіки».

#### **Форми атестації**

Атестація здійснюється у формі публічного захисту кваліфікаційної роботи.

#### **Вимоги до кваліфікаційної роботи**

Кваліфікаційна робота має передбачати розв'язання складного спеціалізованого завдання або практичної проблеми в економічній сфері із застосуванням теорій та методів економічної науки.

У кваліфікаційній роботі не може бути академічного плагіату, фальсифікації та списування.

Кваліфікаційна робота має бути оприлюднена на офіційному сайті або в репозиторії закладу вищої освіти. Оприлюднення кваліфікаційних робіт, що містять інформацію з обмеженим доступом, здійснюється відповідно до вимог чинного законодавства.

#### 4. Матриця відповідності загальних та спеціальних (фахових) компетентностей обов'язковим компонентам (ОК) освітньої програми

	ОК 1	ОК 2	ОК 1,2*	ОК 3	ОК 4	ОК 5	ОК 6	ОК 7	ОК 8	ОК 9	ОК 10	ОК 11	ОК 12	ОК 13	ОК 14	ОК 15	ОК 16	ОК 17	ОК 18	ОК 19	ОК 20	ОК 21	ОК 22	ОК 23	ОК 24	ОК 25	ОК 26	ОК 27	ОК 28	ОК 29	ОК 30	ОК 31	ОК 32	ОК 33	ОК 34	ОК 35	ОК 36		
ЗК1					+															+				+															
ЗК2				+	+	+				+	+										+		+																
ЗК3							+					+		+		+	+						+	+	+			+	+	+	+	+	+	+		+		+	
ЗК4	+	+	+										+		+											+							+		+		+	+	+
ЗК5	+		+																																		+	+	
ЗК6		+																																			+	+	
ЗК7								+	+				+	+	+												+	+	+	+	+	+	+	+	+	+	+	+	+
ЗК8								+	+			+	+		+	+	+		+		+			+		+	+	+	+	+	+	+	+	+	+	+	+	+	
ЗК9				+	+					+									+																			+	
ЗК10				+						+									+																			+	
ЗК11											+							+	+				+		+	+		+		+		+				+			
ЗК12	+	+	+	+	+	+																																+	+
ЗК13					+															+				+															
СК1												+	+												+	+	+				+		+		+				
СК2					+					+								+		+					+														
СК3				+							+		+							+		+																	
СК4							+												+									+	+		+	+	+	+	+	+	+	+	+
СК5												+	+								+			+	+					+									
СК6							+							+		+	+					+							+	+	+	+	+	+	+	+	+	+	+
СК7								+	+				+	+		+											+	+	+	+	+	+	+	+	+	+	+	+	+
СК8																+	+		+									+	+		+								
СК9							+							+		+												+	+		+	+	+	+	+	+	+	+	+
СК10															+	+						+															+	+	
СК11																		+	+													+					+	+	+
СК12																	+				+					+	+									+	+	+	
СК13																	+	+	+		+					+	+									+	+	+	
СК14																	+			+									+			+				+	+	+	





## 6. Матриця відповідності визначених стандартом компетентностей дескрипторам НРК

Класифікація компетентностей за НРК	Знання	Уміння	Комунікація	Автономія та відповідальність
	<b>ЗН1.</b> Концептуальні знання, набуті у процесі навчання та професійної діяльності, включаючи певні знання сучасних досягнень. <b>ЗН2.</b> Критичне осмислення основних теорій, принципів, методів і понять у навчанні та професійній діяльності	<b>УМ1.</b> Розв'язання складних непередбачуваних задач і проблем у спеціалізованих сферах професійної діяльності та/або навчання, що передбачає збирання та інтерпретацію інформації (даних), вибір методів та інструментальних засобів застосування інноваційних підходів	<b>К1.</b> Донесення до фахівців і нефахівців інформації, ідей, проблем, рішень та власного досвіду в галузі професійної діяльності <b>К2.</b> Здатність ефективно формувати комунікаційну стратегію	<b>АВ1.</b> Управління комплексними діями або проектами, відповідальність за прийняття рішень у непередбачуваних умовах. <b>АВ2.</b> Відповідальність за професійний розвиток окремих осіб та/або груп осіб здатність до подальшого навчання з високим рівнем автономності
<b>Загальні компетентності</b>				
ЗК1			K1, K2	АВ1
ЗК2	ЗН1, ЗН2		K1	
ЗК3	ЗН1,ЗН2	УМ1		
ЗК4	ЗН2	УМ1		АВ2
ЗК5	ЗН1		K1, K2	
ЗК6			K1, K2	
ЗК7		УМ1	K1	
ЗК8	ЗН1	УМ1		
ЗК9		УМ1		АВ1
ЗК10	ЗН2			
ЗК11	ЗН2	УМ1		АВ1
ЗК12			K1, K2	
ЗК13	ЗН2		K1	АВ1
<b>Спеціальні (фахові) компетентності</b>				
СК1	ЗН2	УМ1		
СК2			K2	
СК3		УМ1		
СК4	ЗН2		K2	
СК5	ЗН1	УМ1		
СК6		УМ1		
СК7			K1	АВ1
СК8				АВ1
СК9	ЗН1			
СК10		УМ1		АВ1
СК11	ЗН1		K1	
СК12			K1	АВ2
СК13		УМ1		
СК14	ЗН1, ЗН2	УМ1		

## 7. Матриця відповідності визначених стандартом результатів навчання та компетентностей

Програмні результати навчання	Компетентності																											
	Інтегральна компетентність	Загальні компетентності											Спеціальні (фахові) компетентності															
		1	2	3	4	5	6	7	8	9	10	11	12	13	1	2	3	4	5	6	7	8	9	10	11	12	13	14
PH1	+	+	+			+			+		+	+	+			+		+									+	
PH2	+	+	+			+		+			+		+	+				+				+		+				
PH3	+			+	+	+									+			+	+									
PH4	+	+		+	+		+								+		+		+	+						+	+	
PH5	+	+	+			+	+			+			+			+					+			+	+			
PH6	+		+	+	+	+				+	+				+	+				+			+		+			
PH7	+		+						+						+		+	+	+		+		+			+		
PH8	+			+			+											+		+	+		+		+			
PH9	+	+		+			+								+		+	+	+				+					
PH10	+	+			+	+	+			+		+			+	+					+	+		+			+	
PH11	+	+					+		+		+		+			+			+		+	+	+				+	
PH12	+		+		+					+	+	+	+			+									+	+	+	
PH13	+				+	+			+	+								+			+	+		+			+	
PH14	+	+	+						+		+	+			+						+		+			+		
PH15	+	+	+			+			+	+		+													+	+	+	
PH16	+			+	+					+			+					+			+			+				
PH17	+		+				+		+				+		+			+					+	+			+	
PH18	+		+							+			+			+							+				+	
PH19	+	+				+	+	+	+											+	+			+				
PH20	+					+	+				+		+						+		+						+	
PH21	+	+		+					+		+				+			+				+	+		+	+	+	
PH22	+		+							+			+												+	+	+	+
PH23	+		+	+							+	+		+				+							+			
PH24	+	+	+								+	+	+	+					+			+					+	